

Le projet en images

Le sac à dos - Vision d'ensemble

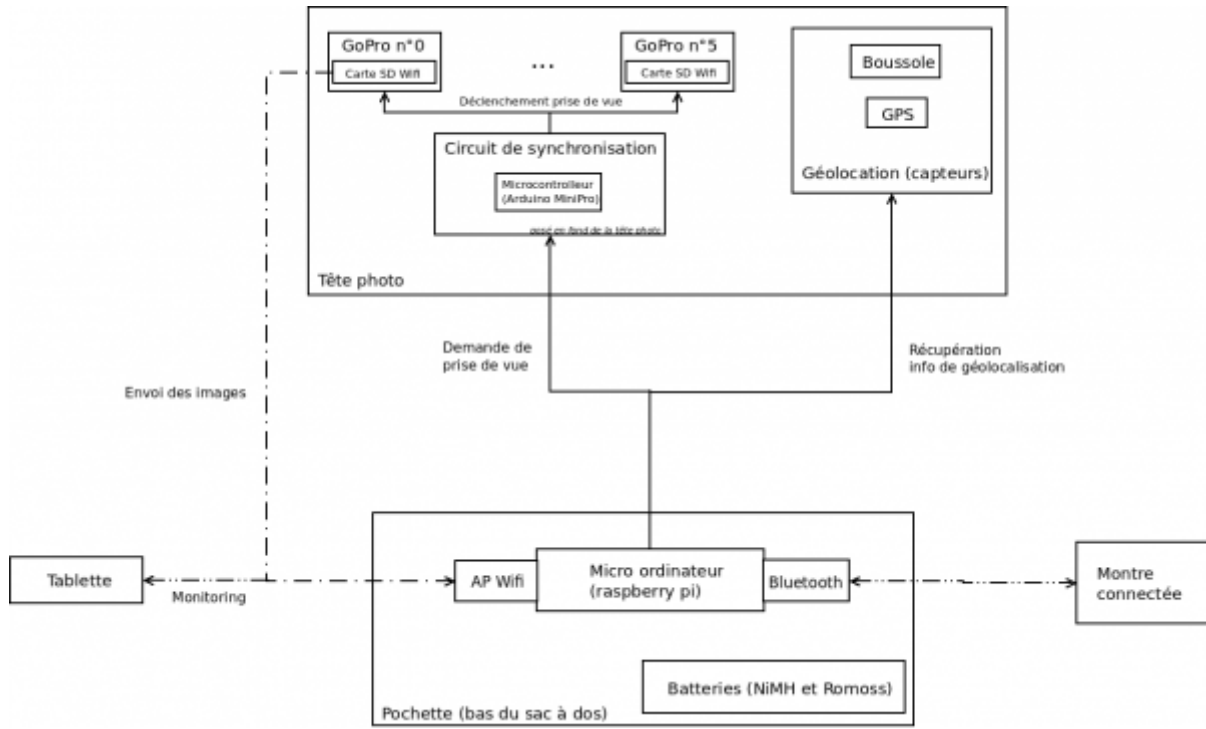
Vu de l'extérieur



Source de l'image :

http://commons.wikimedia.org/wiki/Category:Festival_des_Vieilles_Charrues_2014_-_Open_Path_View

Comment s'articule les différents éléments



Tête photo

Modélisation du boîtier

Boîtier



Support des GoPros

```
<iframe width="640" height="480"
src="https://sketchfab.com/models/0fde5c3e04064dfc8ccb7a9091a6d12a/embed"
frameborder="0" allowfullscreen mozallowfullscreen="true"
webkitalallowfullscreen="true" onmousewheel=""></iframe> <p style="font-size:
13px; font-weight: normal; margin: 5px; color: #4A4A4A;"> <a
href="https://sketchfab.com/models/0fde5c3e04064dfc8ccb7a9091a6d12a?utm_sourc
e=oembed&utm_medium=embed&utm_campaign=0fde5c3e04064dfc8ccb7a9091a6d12a"
target="_blank" style="font-weight: bold; color: #1CAAD9;">Gopro Case</a> by
<a
href="https://sketchfab.com/BenjaminBernard?utm_source=oembed&utm_medium=embe
d&utm_campaign=0fde5c3e04064dfc8ccb7a9091a6d12a" target="_blank" style="font-
weight: bold; color: #1CAAD9;">BenjaminBernard</a> on <a
href="https://sketchfab.com?utm_source=oembed&utm_medium=embed&utm_campaign=0
fde5c3e04064dfc8ccb7a9091a6d12a" target="_blank" style="font-weight: bold;
color: #1CAAD9;">Sketchfab</a> </p>
```

En réalité

Les images de la fabrication [ici](#).

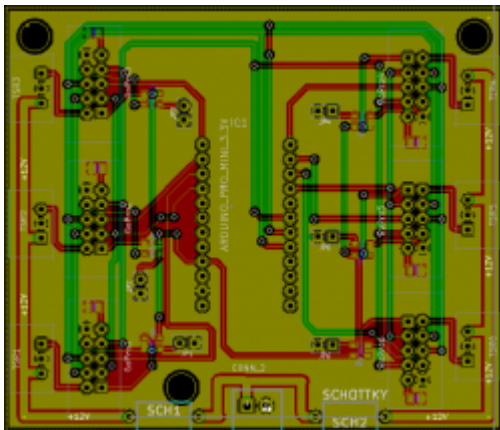




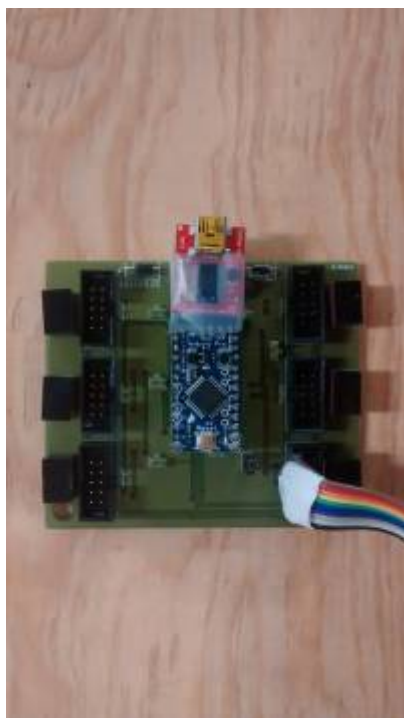
Circuit de synchronisation

Principe de fonctionnement

Il est basé sur un hack des GoPro Hero 2. Plus de détails sur [cette page](#).



A quoi ça ressemble



Fond d'écran



From:

<https://wiki.openpathview.fr/> - **Open Path View**

Permanent link:

<https://wiki.openpathview.fr/doku.php?id=enimages>

Last update: **2017/03/12 16:04**

